

# 目次

01. 外壁貫通部詳細	P1	02. ハト小屋周り貫通部詳細	P25
01-01. 配管 RC壁貫通部(保温有り・保温無し)		02-01. 屋上スラブ・ハト小屋貫通部	
01-02. 配管の免震層擁壁貫通部		02-02. ハト小屋RC躯体貫通部詳細図	
01-03. 配管外壁周り(冷媒管) 1/2		02-03. ハト小屋パネル貫通部詳細図	
配管地中外壁周り(排水管) 2/2		02-04. ハト小屋パネル部ベンドキャップ取付詳細図	
01-04. 配管の外壁貫通部 1/2		02-05. ハト小屋躯体又はブロック貫通処理要領図(RC及びブロック施工)	
配管の外壁貫通部 2/2		02-06. ハト小屋躯体又はブロック貫通処理要領図(RC埋込実管施工)	
01-05. 外壁貫通部詳細図(冷媒配管 1)		02-07. ハト小屋パネル貫通処理要領図(パネル施工)	
01-06. 外壁貫通部詳細図(冷媒配管 2)		02-08. 屋外貫通部の防水方法	
01-07. ダクト外壁周り(角ダクト実管) 1/2		02-09. ハト小屋RC躯体貫通部詳細図	
01-08. ダクト外壁周り(角ダクト実管) 2/2		02-10. 外壁貫通(ハト小屋)ダクト保温しない場合	
ダクトの外壁貫通部 1/2		02-11. ハト小屋パネル貫通部詳細図	
01-09. ダクトの外壁貫通部 2/2		02-12. ハト小屋ユニット化工法(HATOCOT) 1/3	
外壁開口図		02-13. ハト小屋ユニット化工法(HATOCOT) 2/3	
01-10. 危険物倉庫用換気ダクト パネル貫通部		02-14. ハト小屋ユニット化工法(HATOCOT) 3/3	
01-11. バルコニー詳細		02-15. 角ダクト丸ダクト防水床貫通	
01-12. ベンドキャップ設置例		02-16. スパイラルダクト防水床貫通	
01-13. 外壁貫通部 スパイラルダクト(実管)			
01-14. 外壁貫通部 スパイラルダクト(室内側)			
01-15. 外壁貫通部詳細図(深型フード)			
01-16. 外壁パネルベンドキャップ取付詳細図			
01-17. 外壁貫通詳細(折板)ベンドキャップ取り付け詳細			
01-18. 外壁ガラリダクト接続(1)			
01-19. 外壁ガラリダクト接続(2)降雪地域			

03. 屋内各種貫通部詳細 P43

- 03-01. 貫通要領(壁・床)防火区画以外(配管)
- 03-02. 貫通要領(鉄骨スリーブ)防火区画以外(配管)
- 03-03. 貫通要領(壁)露出部・膜天井内(角ダクト) 1 / 2  
貫通要領(壁)露出部・膜天井内(丸ダクト・冷媒管) 2 / 2
- 03-04. 貫通要領(壁)防火区画以外(角ダクト) 1 / 2  
貫通要領(床)防火区画以外(角・丸ダクト) 2 / 2
- 03-05. 貫通要領(壁)防火区画以外(丸ダクト)
- 03-06. 貫通要領(鉄骨スリーブ)防火区画以外(丸ダクト)
- 03-07. 冷媒配管 ガス管及び低温液管の断熱パネル貫通処理
- 03-08. 冷媒配管 ホットガス管の断熱パネル貫通処理
- 03-09. 低温空調設備 空調器具等の断熱パネル貫通処理
- 03-10. 冷媒配管工事 吊りボルト等の断熱パネル貫通処理

04. 防火区画貫通処理詳細 P57

- 04-01. 配管の A L C パネル貫通 屋内防火区画
- 04-02. **配管**貫通要領(壁)防火区画配管 1 / 2  
配管貫通要領(床)防火区画配管 2 / 2
- 04-03. 防火区画 R C 壁貫通処理(V P 管・フィブロック使用)
- 04-04. 給水・給湯・空調・電気・排水管の防火区画貫通部措置工法(床)
- 04-05. 空調配管の防火区画貫通部措置工法(中空壁)(丸穴)
- 04-06. 給水・給湯・排水管の防火区画貫通部措置工法(床)(角穴)
- 04-07. 冷媒管の防火区画貫通部措置工法(中空壁)(角穴)
- 04-08. 空調配管の防火区画貫通部措置工法(壁)(丸穴)
- 04-09. 耐火二層管製集合管の防火区画貫通部措置工法(床)
- 04-10. 給水・給湯・排水管の防火区画貫通部措置工法(中空壁)
- 04-11. 空調配管の防火区画貫通部措置工法(床)(丸穴)
- 04-12. 防火区画貫通措置(箱抜き・実管スリーブ・A L C 防火区画)
- 04-13. 防火区画壁貫通(角ダクト)
- 04-14. 防火区画壁貫通(丸ダクト)
- 04-15. 防火区画床貫通(角ダクト)保温
- 04-16. 防火区画床貫通(角ダクト)振動対策
- 04-17. 防火区画鉄骨スリーブ貫通(丸ダクト)
- 04-18. 防火区画軽量壁貫通(角ダクト)

## 05. 消音・防音貫通部詳細

P79

- 05-01. ダクトの消音(消音装置の概要)
- 05-02. 壁貫通 ダクト 保温無し
- 05-03. 壁・床貫通 ダクト 保温有り NC20
- 05-04. 床貫通 ダクト 保温有り NC20
- 05-05. 床貫通 ダクト 保温有り NC20
- 05-06. 床貫通 ダクト 保温有り
- 05-07. 壁貫通 ダクト 保温有り
- 05-08. 浮床+床貫通 ダクト 保温有り
- 05-09. 床(シャフト)・防火壁貫通 ダクト 保温有り 1/2  
床(シャフト)・防火壁貫通 ダクト 保温有り 2/2
- 05-10. 壁貫通 ダクト 保温無し
- 05-11. 壁貫通(防火区画) ダクト 保温有り
- 05-12. 壁貫通 ダクト 保温有り NC20
- 05-13. 壁貫通 ダクト 保温有り NC20
- 05-14. 壁貫通(防火区画)・浮き天井貫通 ダクト 保温有り
- 05-15. 浮床+床貫通 空調ドレン配管 保温有り
- 05-16. 壁貫通 空調ドレン・冷媒配管 保温有り 1/2  
壁貫通 空調ドレン・冷媒配管 保温有り 2/2
- 05-17. 浮き壁貫通 冷温水配管 保温有り(マキベイ)
- 05-18. 壁貫通 配管 保温無し
- 05-19. 壁貫通 配管 保温有り
- 05-20. 壁貫通 配管 保温有り(防振ハンガ)

## 06. 防水層貫通部詳細

P103

- 06-01. わん形床排水柵・機械室ホッパー周り詳細
- 06-02. 屋上スラブ貫通措置(既製品取付) 防水継手の施工例
- 06-03. 通気金具(埋込型)BB-A 施工例
- 06-04. 非防水用 床掃除口(VP・VU)COV-2-SUS 施工例
- 06-05. 防水層用 排水金物(排水共栓)SNA-B 施工例
- 06-06. 防水層用 床排水トラップ(わん形)T5B(SU) 施工例
- 06-07. 非防水層用 床排水トラップ(わん形)T5A(SU) 施工例
- 06-08. 防水層用 床排水トラップ(P形)T3B-K(SU) 施工例

07. 配管・ダクトの耐震支持詳細 P111

- 07-01. 機器との接続配管の耐震支持(非防振設備機器)
- 07-02. 機器との接続配管の耐震支持(防振設備機器)
- 07-03. 受水槽との接続配管の耐震支持<受水槽平面> 1 / 2  
受水槽との接続配管の耐震支持<受水槽側面> 2 / 2
- 07-04. 受水槽との接続配管の耐震支持<受水槽ポンプ室平面> 1 / 2  
受水槽との接続配管の耐震支持<受水槽ポンプ室側面> 2 / 2
- 07-05. 受水槽との接続配管の耐震支持<消火水槽平面> 1 / 2  
受水槽との接続配管の耐震支持<消火水槽側面> 2 / 2
- 07-06. 高置水槽との接続配管の耐震支持<平面> 1 / 2  
高置水槽との接続配管の耐震支持<アイソメ> 2 / 2
- 07-07. 固定点と中間固定点(横引き配管)
- 07-08. E X P・J (単式)取付要領
- 07-09. E X P・J (複式)取付要領
- 07-10. 建物エキスパン部の配管施工要領(フレキシ)
- 07-11. 建物エキスパン部の配管施工要領(ボールジョイント)
- 07-12. 排水管の地盤沈下対策施工要領(樹脂可とう管)
- 07-13. 排水管の地盤沈下対策施工要領(ゴムフレキシブル継手)
- 07-14. 冷媒縦管施工要領(固定支持) 1 / 2  
冷媒縦管施工要領(固定支持) 2 / 2
- 07-15. 冷媒縦配管(ハト小屋又は最上部付近)の伸縮処理
- 07-16. 冷媒縦配管(最下階付近)の伸縮処理
- 07-17. ダクト支持施工要領(国土交通省)

08. グリーストラップ取付詳細 P135

- 08-01. ステンレス製グリーストラップ並びにガソリントラップ設置
- 08-02. G T施工例 ステンレス製/側溝導入式/床吊り
- 08-03. G T施工例 ステンレス製/側溝導入式/地中埋設
- 08-04. G T施工例 ステンレス製/パイプ導入式/床吊り
- 08-05. G T施工例 ステンレス製/パイプ導入式/地中埋設
- 08-06. G T施工例 ステンレス製/遮炎型/側溝導入式/床吊り
- 08-07. G T施工例 ステンレス製/遮炎型/パイプ導入式/床吊り
- 08-08. G T施工例 ステンレス製/側溝導入式/シンダー埋設
- 08-09. G T施工例 ステンレス製/パイプ導入式/シンダー埋設

09. 排水ポンプ周り詳細 P145

- 09-01. 配管要領
- 09-02. レベルスイッチ納まり詳細
- 09-03. 着脱装置付き水中ポンプ取付詳細 1 / 2
- 09-04. 着脱装置付き水中ポンプ取付詳細 2 / 2
- 09-05. 汚水槽周り参考施工図(1) 1 / 2
- 09-06. 汚水槽周り参考施工図(1) 2 / 2
- 09-07. 汚水槽周り参考施工図(2) 1 / 2
- 09-08. 汚水槽周り参考施工図(2) 2 / 2
- 09-09. 汚水槽周り参考施工図(3) 1 / 2
- 09-10. 汚水槽周り参考施工図(3) 2 / 2
- 09-11. 汚水槽周り参考施工図(4) 1 / 2
- 09-12. 汚水槽周り参考施工図(4) 2 / 2

10. 屋外排水枥詳細 P159

- 10-01. Y号(600φ)、0号(750φ)標準構造図
- 10-02. 1号(900φ)、2号(1200φ)標準構造図
- 10-03. 3号(1500φ)、4号(1800φ)標準構造図
- 10-04. 排水枥
- 10-05. 小口径枥の施工要領 その1
- 10-06. 小口径枥の施工要領 その2
- 10-07. 小口径枥の据え付け図 その1
- 10-08. 小口径枥の据え付け図 その2
- 10-09. 小口径枥－汚水枥詳細図
- 10-10. 小口径枥－汚水枥詳細図(トラップ枥)
- 10-11. 小口径枥－雨水枥詳細図(浸透枥)

11. 消火器具周り詳細 P171

- 11-01. 屋内消火栓等取付要領(躯体、その他壁)
- 11-02. 屋内消火栓箱周り配管
- 11-03. 屋外消火栓取り付け詳細図(外壁貫通)
- 11-04. 消火栓配管外壁貫通詳細図(屋外消火栓)
- 11-05. 送水口取付詳細図
- 11-06. 送水口外壁貫通詳細図

12. 衛生器具周り詳細 P179

- 12-01. 衛生器具周り(各種器具の補強)
- 12-02. 衛生器具周り補強工事(乾式) 配置 1 / 2  
衛生器具周り補強工事(乾式) 配置 2 / 2
- 12-03. TOTOコンパクト多機能トイレパック 配管立上げ位置
- 12-04. 器具の取り付け
- 12-05. 衛生器具を設置する際の壁補強について(乾式工法) 1 / 2  
衛生器具を設置する際の壁補強について(乾式工法) 2 / 2

13. 有圧換気扇取付詳細	P189	14. ルーフファン取付詳細	P211
13-01. 換気扇取付要領 (RC) 断面詳細 1 / 2		14-01. ルーフファン取付平面配置 (1) 1 / 2	
換気扇取付要領 (RC) 正面詳細 2 / 2		14-02. ルーフファン取付平面配置 (1) 2 / 2	
13-02. 有圧換気扇取付 (RC外壁ガラリ)断面 1 / 2		14-03. ルーフファン取付平面配置 (2) 1 / 2	
有圧換気扇取付 (RC外壁ガラリ)正面 2 / 2		14-04. ルーフファン取付平面配置 (2) 2 / 2	
13-03. 有圧換気扇取付 (RC外壁) 1 / 2		14-05. 取付詳細図 ALC屋根	
有圧換気扇取付 (RC外壁) 挟み込み詳細 2 / 2		14-06. 取付詳細図 RC屋根	
13-04. 有圧換気扇取付 (ALC外壁)断面 1 / 3		14-07. 取付詳細図 スレート屋根棟付	
有圧換気扇取付 (ALC外壁)取付ボルト周り詳細 2 / 3		14-08. 取付詳細図 スレート屋根流れ付	
有圧換気扇取付 (ALC外壁)正面 3 / 3		14-09. 取付詳細図 瓦棒屋根棟付	
13-05. 有圧換気扇外壁貫通部詳細(平面) 1 / 2		14-10. 取付詳細図 瓦棒屋根流れ付	
有圧換気扇外壁貫通部詳細(断面) 2 / 2		14-11. 取付詳細図 折板屋根棟付	
13-06. 有圧扇・ウエザーカバーの外壁取付要領(波板折半)		14-12. 取付詳細図 折板屋根流れ付	
13-07. 換気扇取付要領(波板折板)側面 排気型			
13-08. 換気扇取付要領(波板折板)正面 排気型			
13-09. 換気扇取付要領(波板折板)断面 給気型			
13-10. 換気扇取付要領(波板折板)正面 給気型			
13-11. 有圧換気扇外壁貫通部詳細(断熱パネル)			
13-12. 給気フード取り付け要領			
13-13. 波板折板 排気(水切り無し)			
13-14. 波板折板 排気(水切り有り)			

15. シロッコファン周り詳細 P225

- 15-01. 天井吊り片吸込多翼形送風機周り詳細(1)
- 15-02. 天井吊り片吸込多翼形送風機周り詳細(2)
- 15-03. 天井吊り片吸込多翼形送風機周り詳細(3)
- 15-04. 天井吊り片吸込多翼形送風機周り詳細(4)
- 15-05. 床置き片吸込多翼形送風機ダクト詳細

16. パッケージ型空調機耐震固定 P231

- 16-01. 天井埋込カセット型振れ止め施工要領 1 / 2  
天井埋込カセット型振れ止め施工要領 2 / 2
- 16-02. 天井埋込カセット型取付詳細図
- 16-03. 空気調和機・架台・転倒防止金物



17. ユニット機器周り詳細 P237

- 17-01. ポンプユニット詳細図(1)上水揚水計画図
- 17-02. ポンプユニット詳細図(1)<平面図・架台固定部>
- 17-03. ポンプユニット詳細図(2)上水揚水計画図<正面図>
- 17-04. ポンプユニット詳細図(2)<立体図・固定部詳細>
- 17-05. ポンプユニット詳細図(3)上水揚水計画図<右側面図>
- 17-06. ポンプユニット詳細図(3)上水揚水計画図<左側面図>
- 17-07. 通常ポンプユニット詳細図 1/2
- 17-08. 通常ポンプユニット詳細図 2/2
- 17-09. 昇温2次ポンプユニット詳細図(1) <平面図>
- 17-10. 昇温2次ポンプユニット詳細図(2) <正面図>
- 17-11. 昇温2次ポンプユニット詳細図(3) <側面図>

18. その他 配管詳細 P249

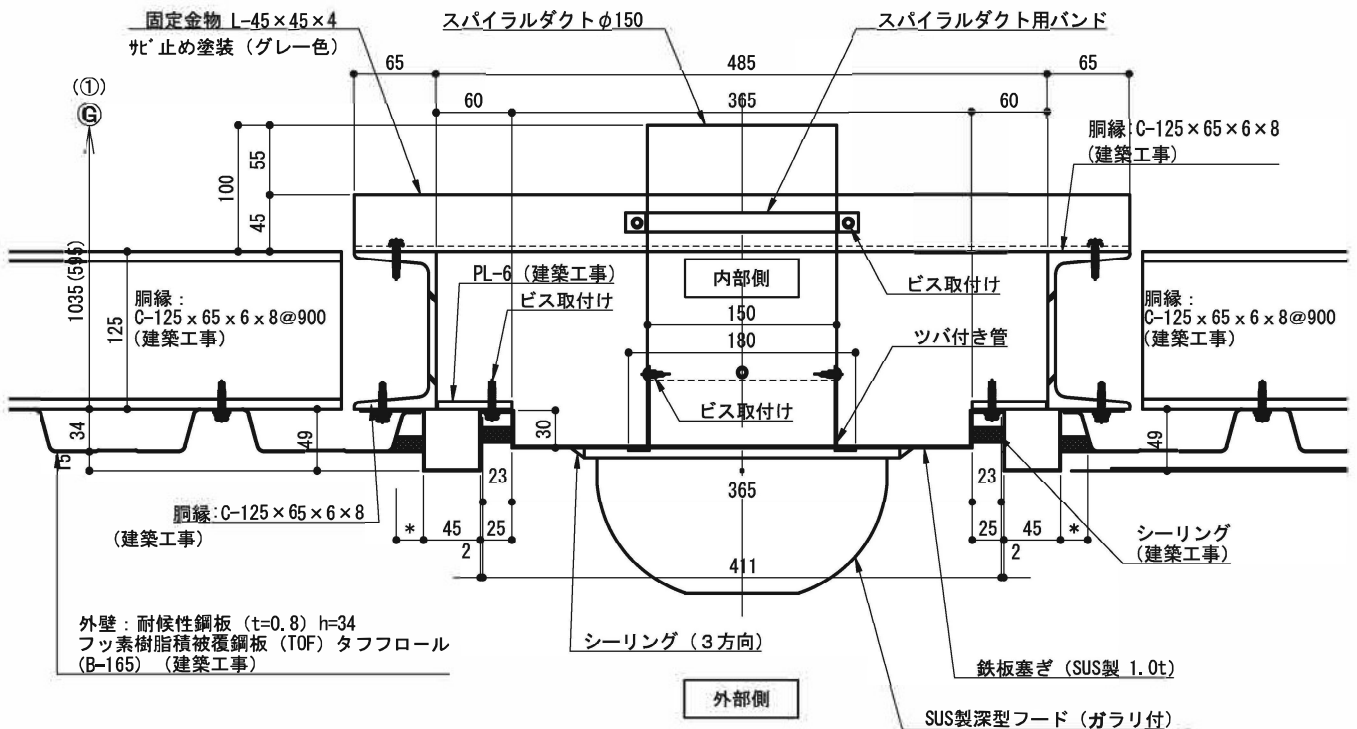
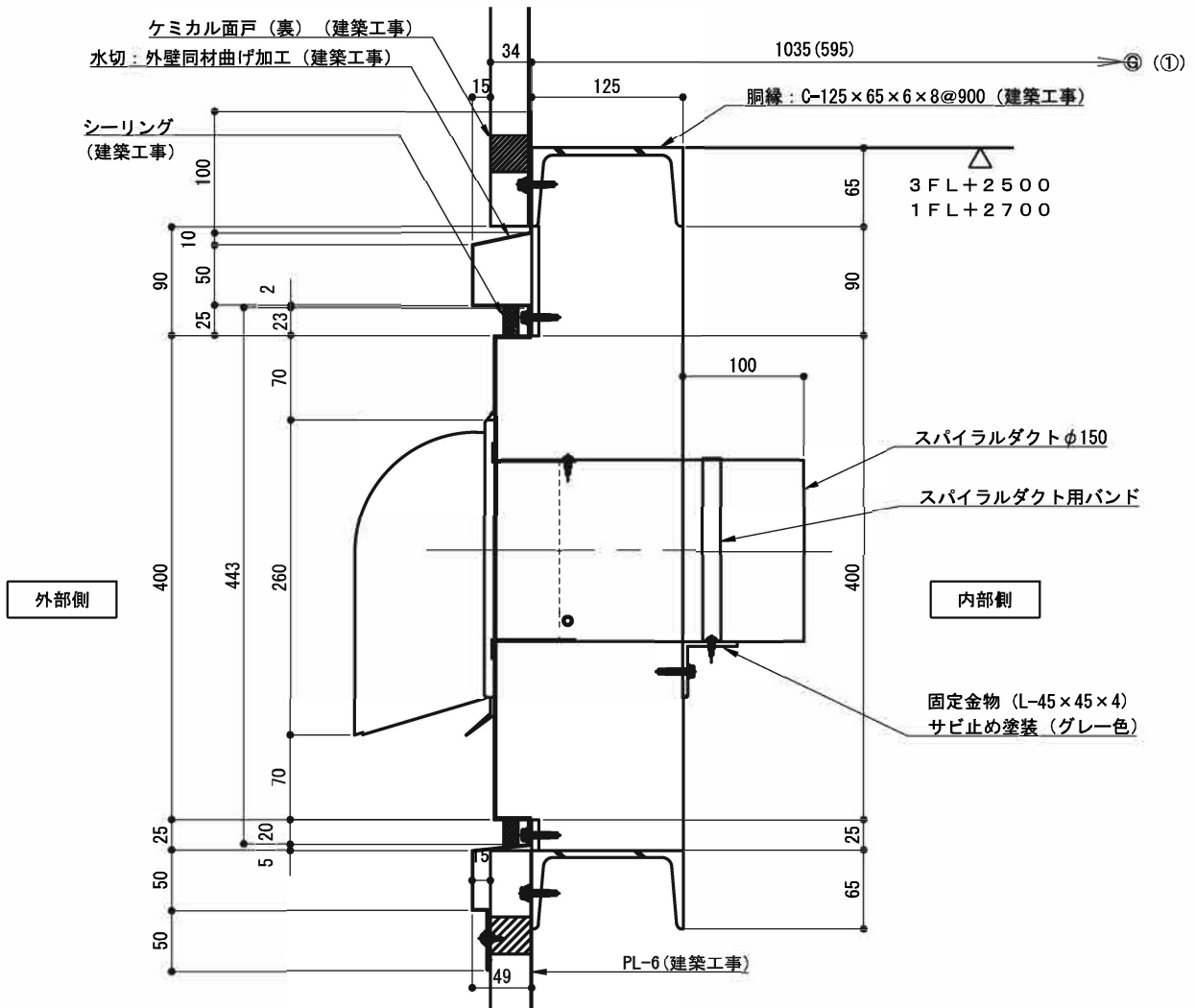
- 18-01. 吸収式冷凍機周り配管平面図 1/2  
吸収式冷凍機周り配管平面図 2/2
- 18-02. 吸収式冷凍機周り配管断面図(1) 1/2  
吸収式冷凍機周り配管断面図(1) 2/2
- 18-03. 吸収式冷凍機周り配管断面図(2)
- 18-04. 吸収式冷凍機周り配管断面図(3)
- 18-05. ターボ式冷凍機周り配管平面図 1/2  
ターボ式冷凍機周り配管平面図 2/2
- 18-06. ターボ式冷凍機周り配管断面図(1) 1/2  
ターボ式冷凍機周り配管断面図(1) 2/2
- 18-07. ターボ式冷凍機周り配管断面図(2)
- 18-08. 給水用(緊急遮断弁)配管標準図
- 18-09. 温度調節装置(電動ボール弁装置)周り配管標準図
- 18-10. 電動三方弁装置(機器周りタイプ)周り配管標準図
- 18-11. 電動三方弁装置(ゾーニングタイプ)周り配管標準図
- 18-12. 電動二方弁装置周り配管標準図

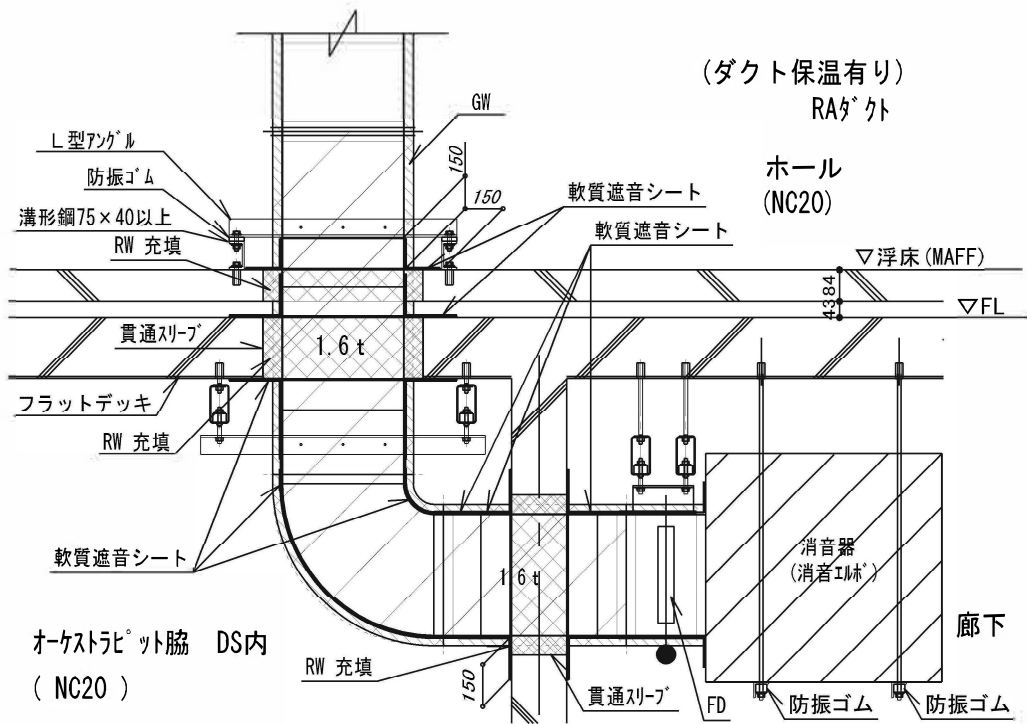
19. その他 ダクト詳細 P267

- 19-01. パンカールーバー取付詳細
- 19-02. ダクトの分岐・合流
- 19-03. 煙道と煙突の接続
- 19-04. フード取付詳細(一重フード) 1 / 2  
        フード取付詳細(二重フード) 2 / 2

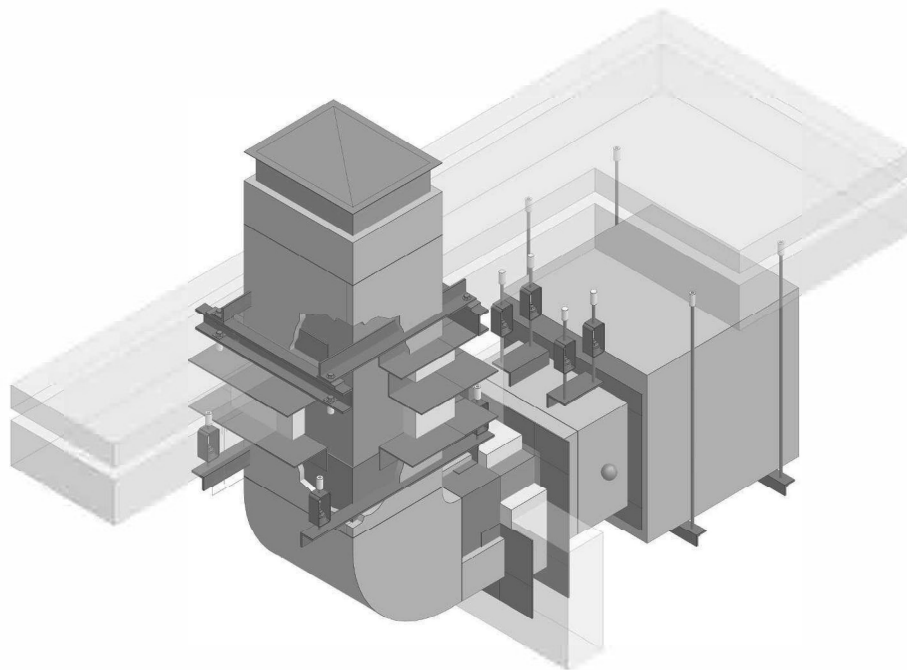
20. 巻末資料 P273

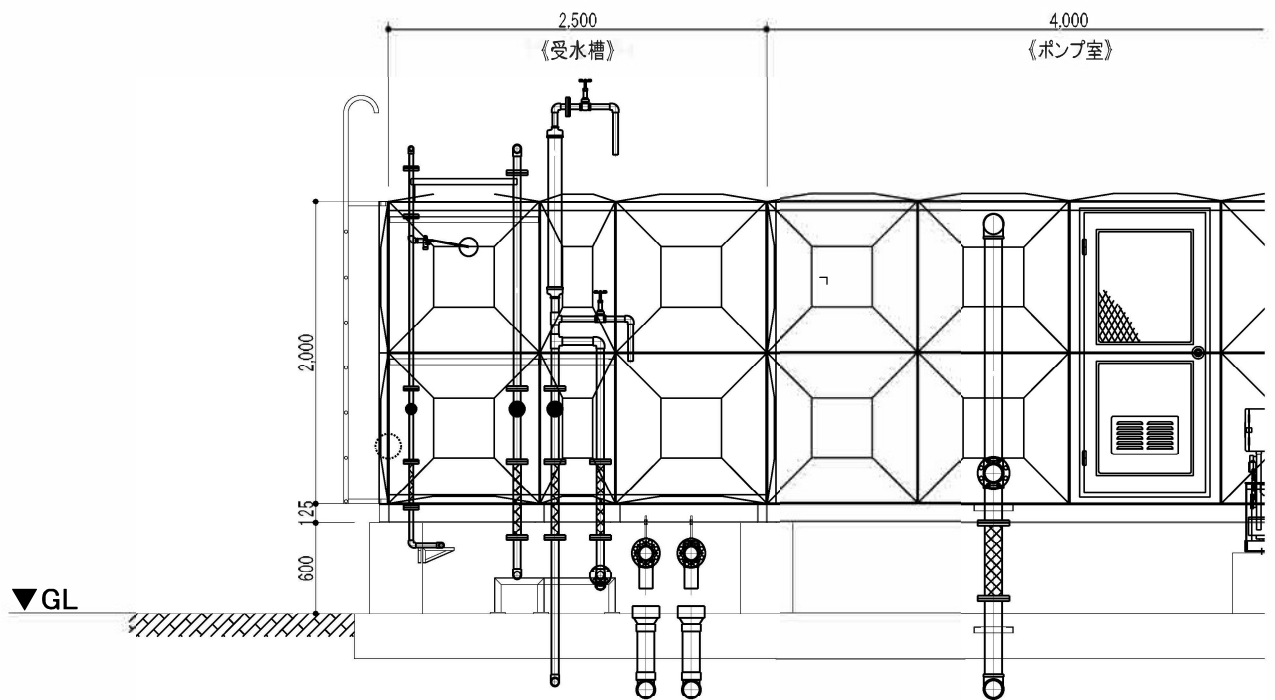
- 20-01. 管の支持間隔
- 20-02. 横走り管の支持箇所
- 20-03. 横走り管の支持要領(1)
- 20-04. 横走り管の支持要領(2)
- 20-05. 横走り管の支持要領(3)
- 20-06. 立て管の支持要領(1)
- 20-07. 立て管の支持要領(2)
- 20-08. 立て管の支持要領(国土交通省)
- 20-09. 形鋼振れ止め支持部材選定表(横走り管)
- 20-10. 形鋼振れ止め支持部材選定表(立て管及び材質)
- 20-11. 吊鋼材選定表一等分布荷重
- 20-12. 吊鋼材選定表一集中荷重
- 20-13. 角ダクト(横走り)の支持
- 20-14. 角ダクト(立てダクト)の支持
- 20-15. 丸ダクト(横走り)の支持
- 20-16. 丸ダクト(立てダクト)の支持
- 20-17. 形鋼振れ止め支持部材
- 20-18. 形鋼振れ止め支持部材
- 20-19. 形鋼支持部材
- 20-20. 防振吊り・支持
- 20-21. 防振装置の選定例



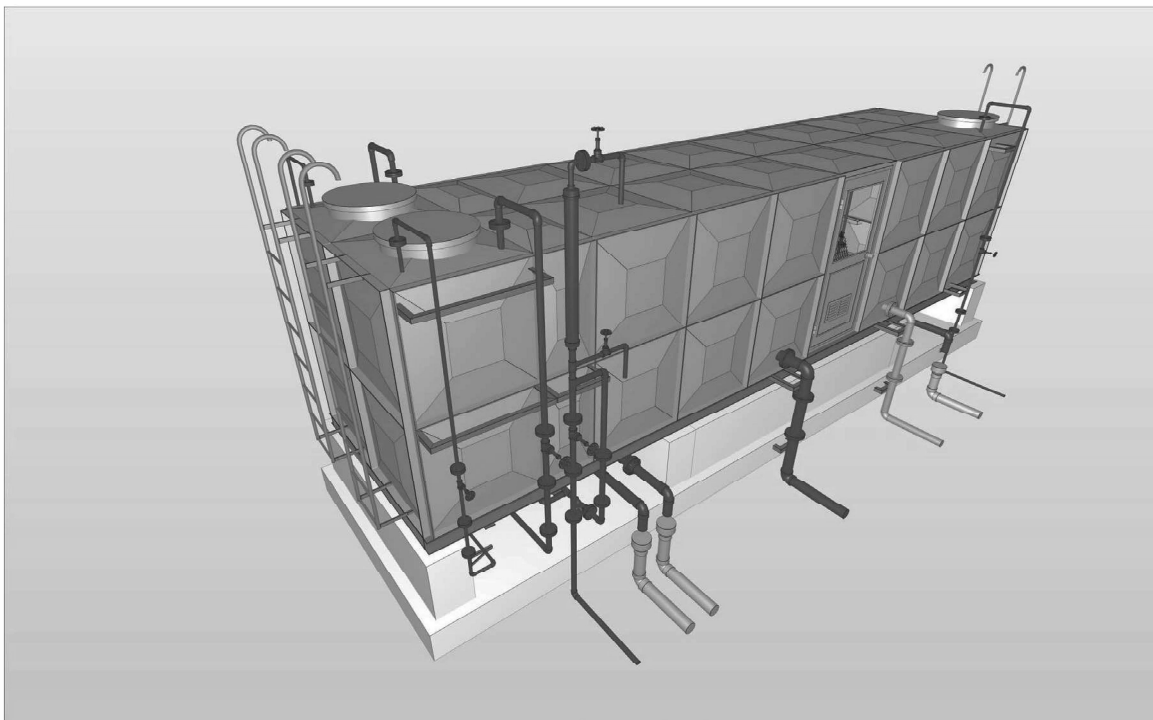


イメージ





## イメージ



注意事項：架台と基礎を境にフレキシブル継手を取り付ける。固定についてはフレキシブル継手の前後にて固定する。